

Raumgeometrie - Würfel, Quader (Rechtecksäule)

1. Gegeben ist ein Würfel mit der Kantenlänge $a = 4 \text{ cm}$.
 - a) Zeichne das Netz des Würfels (Abwicklung).
 - b) Zeichne ein Schrägbild des Würfels.
Verkürzungsfaktor = 0,5; Verschrägungswinkel = 45° .
 - c) Berechne das Volumen und die Oberfläche des Würfels.

2. Die Oberfläche eines Würfels beträgt 54 cm^2 .
Wie groß ist seine Kantenlänge ?

3. Die Seiten eines hohlen, oben offenen Würfels aus Blech sind $2,5 \text{ m}$ lang.
Wie hoch ist der Materialpreis, wenn der Quadratmeter Blech 45 € kostet ?

4. Wie groß ist das Volumen eines Würfels, wenn seine Oberfläche $2\,166 \text{ cm}^2$ beträgt ?

5. Ein hohles, oben offenes, würfelförmiges Gefäß aus Blech mit der Kantenlänge $a = 8 \text{ dm}$ steht auf einer waagerechten Unterlage. In dieses Gefäß schüttet man 320 l Wasser.
Wie groß ist der Abstand des Wasserspiegels bis zum oberen Rand ?

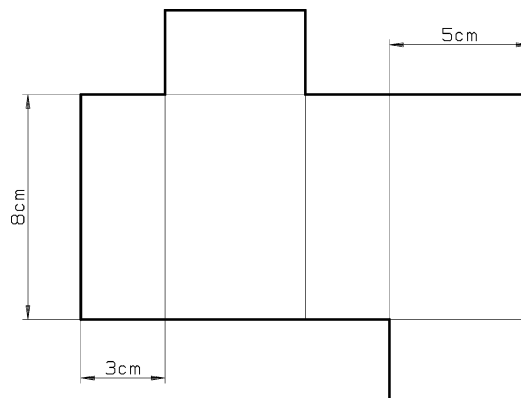
6. Ein Würfel hat ein Volumen von 27 cm^3 .
Wie groß ist seine Kantenlänge ?

7. Wie groß ist die Oberfläche und das Volumen einer quadratischen Säule, wenn die Grundkanten 6 cm und die Höhe 8 cm betragen ?

8. Das Volumen eines Quaders ist $51,2 \text{ m}^3$ und seine Höhe 8 m .
Wie groß ist die Grundfläche ?

9. Ein quaderförmiges Schwimmbecken von 25 m Länge und 20 m Breite soll $950\,000 \text{ l}$ Wasser fassen (bis zum oberen Rand gemessen).
Wie tief muss das Becken werden ?

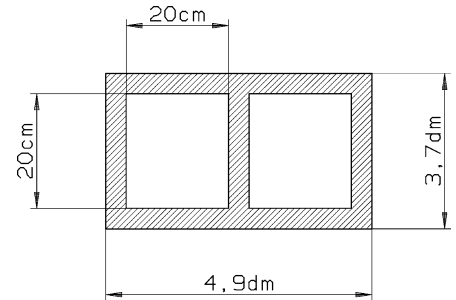
10. Gegeben ist das Netz einer Rechtecksäule (siehe Skizze).
Berechne ihr Volumen ?



Raumgeometrie - Würfel, Quader (Rechtecksäule)

11. Ein rechteckiges Zimmer ist 9 m lang, 6 m breit und 4 m hoch.
Wie viel Liter Sauerstoff befinden sich im Zimmer ?
(In 100 l Luft sind 21 l Sauerstoff enthalten)

12. Ein rechteckiger Kamin aus Betonstein mit den Außenabmessungen $a = 4,9$ dm; $b = 3,7$ dm und der Höhe $h = 8$ m hat im Inneren zwei quadratische Kaminzüge mit jeweils $a = 20$ cm Kantenlänge. (siehe Skizze des Kamin-Querschnittes)
Wie viel m^3 Beton wird zur Herstellung des Kamines benötigt ?



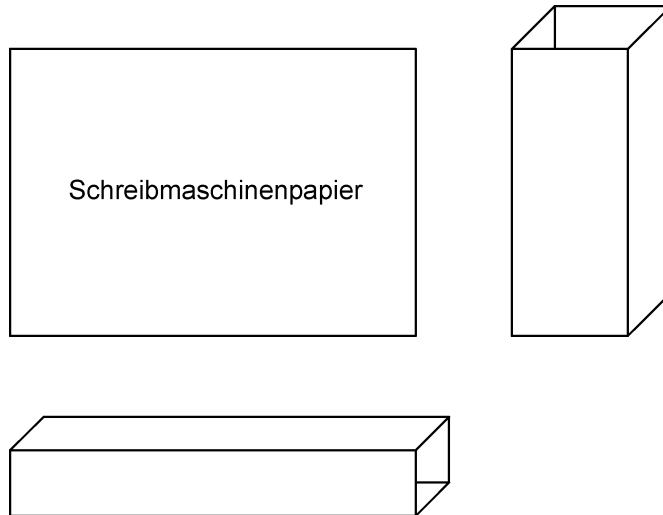
13. Eine Quadersäule hat eine Oberfläche von 450 cm^2 und eine Mantelfläche von 400 cm^2 .
Berechne die Länge ihrer Grundkante a !
14. Ein Würfel mit der Kantenlänge von 4 dm und eine quadratische Säule mit der Grundkante von 2 dm haben gleiche Oberflächen.
Berechne die Höhe der Säule !
15. Ein Karton von 30 cm Länge, 25 cm Breite und 20 cm Höhe ist bis zum Rand mit Sand gefüllt. Mit dem Sand wird ein anderer Karton mit 40 cm Länge und 15 cm Breite randvoll gefüllt.
a) Berechne die Höhe des neuen Kartons !
b) Zu welchem der beiden Kartons wird weniger Pappe benötigt, wenn beide oben offen sind ?
16. Ein quaderförmiges Schwimmbecken, das 14 m lang, 9 m breit und 2 m tief ist, soll hellblau gestrichen werden.
Berechne den Flächeninhalt der bemalten Fläche !
17. Ein Lkw bringt 6 m^3 Schotter zu einer Straßenbaustelle.
Für welche Fläche reicht diese Ladung, wenn der Schotter überall 15 cm dick aufgeschüttet wird ?
18. Ein Acker ist 32,5 m breit und 84 m lang.
Wie viel hl Wasser fiel im Jahr auf den Acker, wenn die gemessene Regenhöhe im Jahr 650 mm betrug ?
19. Eine Fläche von 125 m^2 muss 42 cm hoch aufgefüllt werden. Ein Lkw bringt bei jeder Fahrt $2,5 \text{ m}^3$ Erde.
Wie oft muss er fahren ?

Raumgeometrie - Würfel, Quader (Rechtecksäule)

20. Aus einem 5 cm dicken Brett von 1,85 m Länge und 45 cm Breite werden drei quadratische Löcher von 25 cm Seitenlänge herausgeschnitten.
 a) Welchen Rauminhalt hat der übriggebliebene Körper ?
 b) Wie schwer ist er, wenn 1 dm³ Holz 0,7 kg wiegt ?
21. 1 m³ Luft wiegt 1,3 kg.
 Wie schwer ist die Luft in einem Klassenzimmer, das 11 m lang, 5,4 m breit und 2,5 m hoch ist ?
22. In welcher Zeit steigt in einem Wasserbehälter von 30 m Länge und 5 m Breite der Wasserstand um 1,5 m, wenn in einer Minute 5 hl Wasser zufließen ?
23. In ein quaderförmiges Wasserbecken mit der Wasseroberfläche von 15,8 m² sind 23,7 m³ Wasser eingelassen worden.
 a) Wie hoch steht das Wasser ?
 b) Wie viel m³ Wasser sind ausgelaufen, wenn der Wasserspiegel um 40 cm gesunken ist ?
24. Ein quaderförmiger Eisenblock ist 1,6 m lang, 1,25 m breit und 60 cm hoch.
 Er soll zu einer Platte von 4,5 m Länge und 3,2 m Breite ausgewalzt werden.
 Wie dick wird die Platte ?
25. Eine quaderförmige Wanne mit einem 50 cm breiten Quadrat als Grundfläche ist zum Teil mit Wasser gefüllt. Lässt man einige Tropfen Öl darauf fallen, so bildet sich auf der Wasseroberfläche eine dünne Ölschicht.
 Wie dick ist diese, wenn 160 Öltropfen 5 cm³ ergeben ?
26. Ein Quader ist fünfmal so hoch wie breit und ebenso breit wie lang.
 Wie lang sind die Kanten, wenn sie zusammen eine Länge von 140 cm ergeben ?
27. Wie viel Draht braucht man zum Herstellen eines Kantenmodells für einen 16 cm langen, 8,5 cm breiten und 5,5 cm hohen Quader ?
28. Wie viel wiegt ein Goldbarren von der Größe einer Zündholzschachtel (Länge: 5 cm; Breite: 2,5 cm; Höhe: 1 cm), wenn 1 cm³ Gold $19\frac{3}{10}$ g wiegt ?

Raumgeometrie - Würfel, Quader (Rechtecksäule)

29. Aus einem Blatt Schreibmaschinenpapier ($29\frac{7}{10}$ cm lang; 21 cm breit) kann man auf zweierlei Arten einen Quader mit quadratischer Grundfläche formen (siehe Zeichnung).
Haben diese beiden Quader den gleichen Rauminhalt ?



30. Ein würfelförmiger, oben offener Pappkarton wird innen und außen mit Silberpapier beklebt. Man braucht dazu einen ganzen Bogen von 2 m 5 dm Länge und 1 m Breite. Welches Volumen in Litern hat der Karton ?