

## 2. Mathematikschulaufgabe

Klasse 10

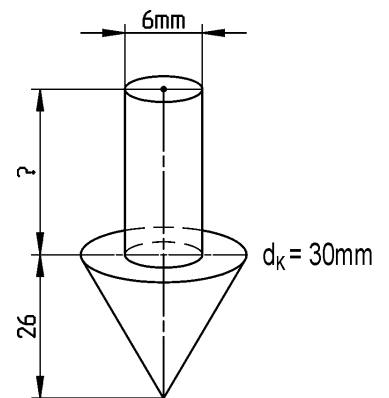
1. Vereinfache soweit wie möglich:

$$\left[ \frac{(2a^{-1}x^{-n})^2}{y^{-m}} \right]^{-3} \cdot \left[ \frac{a^2x^n}{4y^{2m}} \right]^{-2} =$$

2. a) Für welche Potenzfunktionen gilt  $f(-x) = -f(x)$  ?  
Welche Eigenschaft ergibt sich daraus ?  
Bestätige dies für ein passendes  $n$  und geeignete  $x_1$  und  $x_2$  !
- b) Welche Wertemenge hat die Potenzfunktion  $f$  mit  $f(x) = x^4$ , wenn als Definitionsmenge  $\mathbb{D} = [\frac{1}{2}; 2]$  gewählt wird ? (Begründung !)

3. Ein Holzkeisels besteht aus einem zylinderförmigen Griff und einem kegelförmigen Aufsatz.

- a) Berechne aus den in der Skizze angegebenen Maßen (in mm) das Volumen des Kegelteils und die Länge des Griffs, wenn das Gesamtvolumen des Keisels  $V = 7,03 \text{ cm}^3$  beträgt.
- b) Berechne den Flächeninhalt des Kegelmantels (in  $\text{cm}^2$ ) !



4. Einem Kegel mit Radius  $r_K$  und Höhe  $h_K$  wird ein Zylinder mit der Höhe  $h_Z = \frac{1}{3} h_K$  einbeschrieben.  
Bestimme das Verhältnis der Radien  $r_Z$  und  $r_K$  und das Verhältnis des Zylindervolumens zum Kegelvolumen! (saubere Skizze eines Achsenschnitts!)