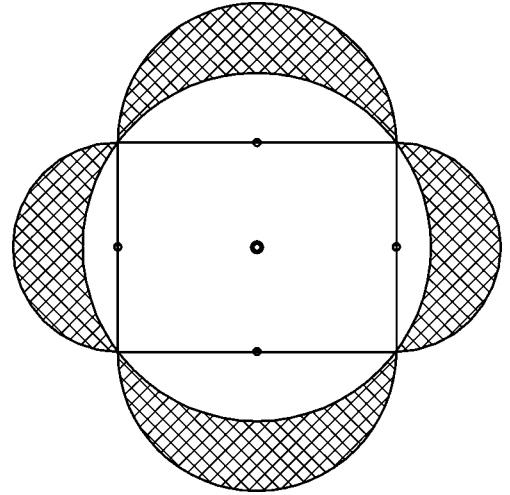


2. Mathematikschulaufgabe

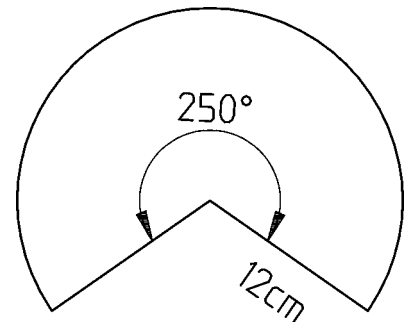
Klasse 10

Beachte: Weglassen wichtiger Rechenschritte kann zu Punktabzug führen.

1. Wie groß ist die gerasterte Fläche, wenn die Maße des Rechteckes 16 x 12 sind ?
(Die Mittelpunkte der Kreise sind dick eingetragen.)



2. Aus dem nebenstehenden Kreissektor wird ein Kegel geformt.
Wie groß sind Mantelfläche und Volumen ?



3. Vereinfache so weit wie möglich:

a) $(4x^6 + 8x^4a - 3x^2a^2 - 9a^3) : (x^2 - a) =$

b) $\left(\frac{x^{0,6} \cdot y^{1,2} \cdot z^6}{x^{1,8}} \right)^{\frac{5}{6}} =$

c) $\sqrt[3]{x^3 \sqrt{x}} : \sqrt{x^2 \sqrt{x}} =$

d) $5 \cdot \sqrt[8]{a^6} + 3 \cdot \sqrt[4]{a^7} - 8 \cdot \sqrt[12]{a^9} =$

e) Warum kann es die Zahl $(-3)^{\frac{3}{2}}$ nicht geben ?