

3. Mathematikschulaufgabe

Klasse 6

1. Berechne jeweils (Schreibe das Ergebnis möglichst einfach!):

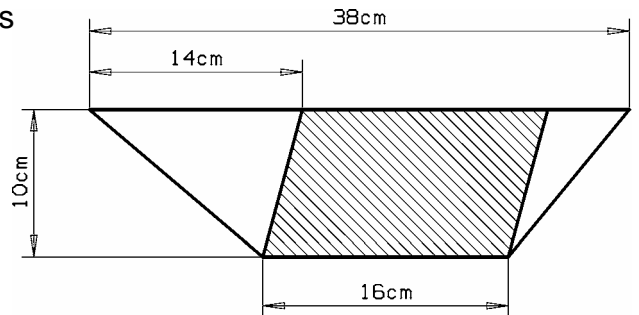
$$\text{a) } \frac{0,12}{0,03} + \frac{1}{3} : 6 = \quad \text{b) } (1 + 0,6)^2 : \frac{4}{5} - \frac{1}{5} = \quad \text{c) } \frac{\left(2\frac{2}{3} + \frac{3}{8}\right) : \frac{1}{2}}{\left(5\frac{2}{3} - 2\frac{5}{8}\right) : 0,5} =$$

2. Frau Sommer muss nach einer Urlaubsfahrt von 525 km ihren Wagen auftanken. An der Zapfsäule liest sie ab, dass sie 37,8 Liter getankt hat.

- a) Wie viel muss sie bezahlen, wenn ein Liter Benzin 111,4 Cent kostet.
Runde das Ergebnis auf Cent und gib es in gemischten Einheiten an !
- b) Wie viel verbrauchte ihr Wagen durchschnittlich auf 100 km ?

3. Die nebenstehende Skizze zeigt ein weißes Trapez, das teilweise von einem grauen Parallelogramm verdeckt wird.

- a) Wie viel Prozent der weißen Trapezfläche kann man noch sehen ?
- b) Welchen Umfang könnte ein Rechteck haben, das den gleichen Flächeninhalt hat, wie das Parallelogramm (ein Beispiel genügt !).



4. In ein zunächst leeres, quaderförmiges Aquarium werden 24 Liter Wasser geschüttet. Das Aquarium ist innen 0,8 m lang und 30 cm breit. Wie hoch steht das Wasser ? Wie viel Innenfläche des Aquariums kommt mit Wasser in Berührung (Angabe in dm²) ?
5. Ein Quader ist doppelt so lang wie breit. Seine Höhe ist 5 cm und sein Volumen beträgt 360 cm³. Berechne Länge und Breite des Quaders.