

4. Mathematikschulaufgabe

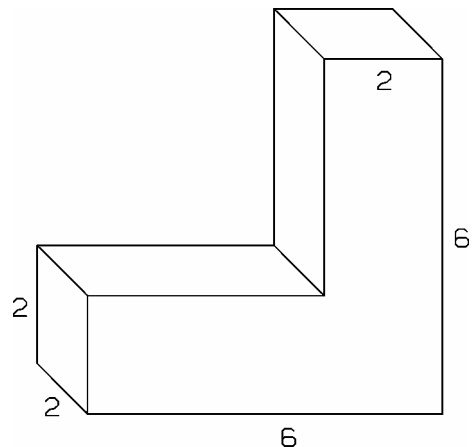
Klasse 6 / (G8)

1. Ein Würfel besitzt ein Volumen von 27 dm^3 .
 - a) Berechne die Kantenlänge eines Würfels !
 - b) Das Würfelvolumen wird um 18% erhöht. Wie groß ist es jetzt ?

2. Sind die folgenden Aussagen wahr oder falsch ? Gib jeweils eine kurze Begründung !
 - a) Jeder Würfel ist ein Quader.
 - b) Jedes Trapez ist ein Parallelogramm.
 - c) Jedes Quadrat ist ein Trapez.
 - d) Jedes Trapez kann man in zwei flächengleiche Parallelogramme zerlegen.

3. Rechne in die kleinste in der folgenden Angabe auftretenden Einheit um:
 4 m^3 3 cm^3 16 mm^3

4. Berechne das Volumen des gezeichneten Werkstückes !
 Die Längen sind in cm angegeben.



5. Der Löschwasserteich eines Dorfes ist 20 m lang, 8,5 m breit und 80 cm tief mit Wasser gefüllt.

a) Wie viele m^3 Wasser enthält der Teich ?

Bei einem Brand entnimmt die Feuerwehr pro Sekunde 5 dm^3 Wasser aus dem Teich.

b) Wie tief ist das Wasser nach 20 Minuten noch ?
 (Runde auf zwei Stellen nach dem Komma !)