

1. Mathematikschulaufgabe

Klasse 10 / (G8)

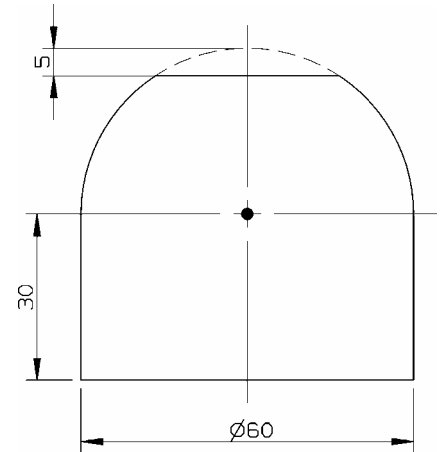
1. Die USA haben eine Ausdehnung von 6,6% der Landfläche der Erde. Wie viele km^2 gehören zum Staatsgebiet der USA, wenn 71% der Erdoberfläche von Wasser bedeckt sind? Für die Erde kann ein Durchmesser von 12740 km angesetzt werden.

2. Die nebenstehende Skizze zeigt einen Zylinder mit aufgesetzter Halbkugel, wobei diese oben abgeschnitten wurde (Maße in mm).

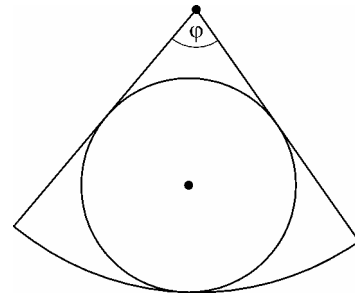
- Berechne das Volumen des skizzierten Körpers.
- Bestimme die gesamte Oberfläche des Körpers.
- Wie hoch wären die Materialkosten, würde man den Körper mit einer Schichtdicke von ca. $0,2 \cdot 10^{-6} \text{ m}$ vergolden?

Dichte von Gold: $19,3 \text{ g/cm}^3$

Goldpreis ca. 20.000 €/kg



3. In einen Kreissektor mit Mittelpunktswinkel φ ist ein Kreis eingeschrieben. Wie viel Prozent des Sektors bedeckt die Kreisscheibe für $\varphi = 120^\circ$?



4. Grundwissen:

- Vereinfache den Term $5 \cdot \sqrt{175} - \sqrt{200} + 4 \cdot \sqrt{28}$ so weit wie möglich, ohne ihn zu berechnen.
- Berechne die Nullstellen der quadratischen Funktion $f: x \mapsto 2x^2 - 2x - 12$.